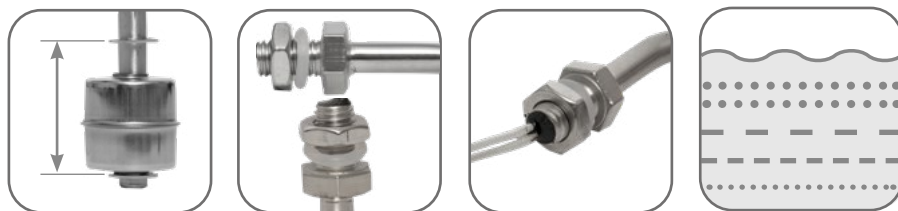


Поплавковые датчики уровня жидкостей RLF



Поплавковые датчики RLF предназначены для сигнализации уровня жидкостей. Устройства применяются в системах автоматического наполнения/опорожнения резервуаров с водой и другими жидкостями. Поплавковые датчики RLF универсальны и используются в случаях, когда измерение уровня другими типами датчиков технически невозможно либо экономически неоправдано. Устройства могут работать в воде, растворах, маслах, нефтепродуктах и других жидких средах, неагрессивных по отношению к материалам, из которых они изготовлены.



Надежный способ сигнализации уровня

Горизонтальный и вертикальный монтаж

Пылевлагозащита IP68

Универсальность применения

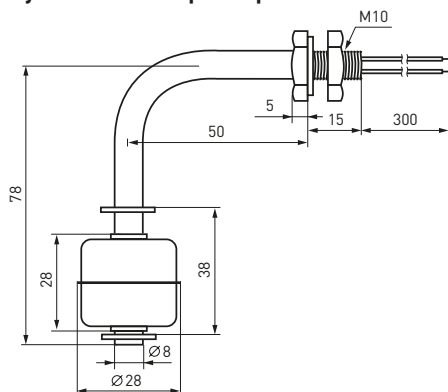
Наименование	Исполнение	Артикул
Поплавковый датчик уровня RLF-1 NO	Горизонтальный внутренний монтаж	RLF-1-NO
Поплавковый датчик уровня RLF-2 NO	Вертикальный внутренний монтаж	RLF-2-NO

ТЕХНИЧЕСКИЕ ХАРАКТЕРИСТИКИ

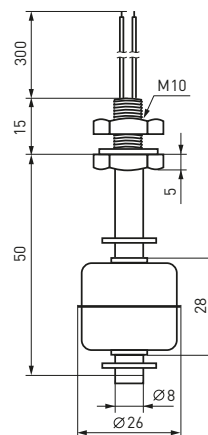
Параметр	Значение	
	RLF-1-NO	RLF-2-NO
Максимальное коммутируемое напряжение, В	DC 180; AC 230	
Максимальный коммутируемый ток	DC 0,7; AC 0,5	
Максимальная коммутируемая мощность, Вт	50	
Тип сигнала	Нормально разомкнутый	
Материал штока, поплавка и стопорных колец	Нержавеющая сталь AISI 304	
Материал уплотнителя	Резина	
Сечение проводов, мм ²	0,35	
Длина провода, м	0,3	
Степень защиты по ГОСТ 14254	IP68	
Температура рабочей среды, °С	От -25 до +120	
Давление рабочей среды, МПа	Не более 6	
Плотность рабочей среды, г/см ³	Не менее 0,7	

Габаритные и установочные размеры

RLF-1

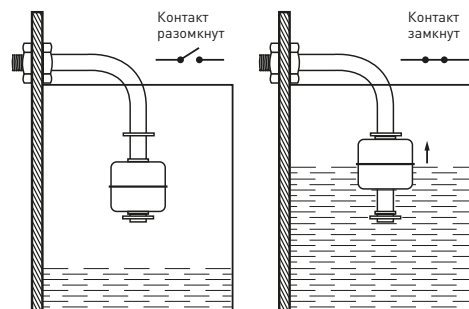


RLF-2



Особенности эксплуатации и монтажа

Датчик состоит из штока и поплавка. Поплавок свободно перемещается по штоку. Поплавок имеет встроенный магнит, который воздействует на геркон, находящийся в штоке. При перемещении поплавка магнит замыкает геркон, который в свою очередь замыкает сигнальную электрическую цепь.



Типовая комплектация

1. Поплавковый датчик уровня.