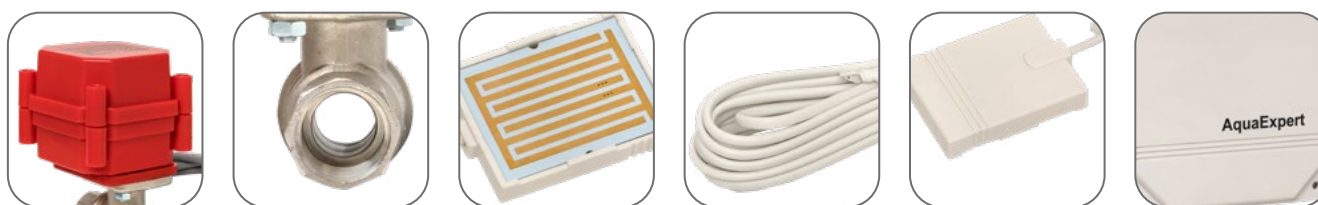


## Система защиты от протечки воды EKF PROxima



- 250 000 ЦИКЛОВ
- КОМПАКТНЫЙ РАЗМЕР
- 15 с
- ДО 200 ДАТЧИКОВ
- ПРОСТОЙ МОНТАЖ

Система AquaExpert предназначена для автоматического отключения подачи воды и выдачи звукового оповещения при возникновении протечек воды в системах водоснабжения, отопления и канализации. При попадании воды на датчик блок управления выдаст сигнал на шаровые электроприводы для отключения подачи воды. Датчики протечки воды устанавливаются в местах вероятного появления воды: ванны, кухни, санузлы и т. д.



Компактный размер электропривода с металлическим редуктором

Максимальное давление жидкости 40 атмосфер

Антикоррозийное покрытие электродов

Длина кабеля 3 метра

Подключение до 200 датчиков протечки

Звуковая сигнализация

Изображение	Наименование	Артикул
	AquaExpert 220V Шаровый кран с электроприводом 1/2 дюйма EKF	AquaExpert-valve-1/2
	Блок управления системой AquaExpert EKF	AquaExpert-control

Изображение	Наименование	Артикул
	Проводной датчик протечки воды (3 метра) EKF	AquaExpert-sensor-3
	Система защиты от протечки воды AquaExpert EKF	AquaExpert-1/2

### Принцип работы

При попадании воды на электроды датчика, подключенного к блоку управления, включается звуковое оповещение и выдается управляющий сигнал на шаровые электроприводы для перекрытия подачи воды. Подача воды не возобновится даже в том случае, если произойдет отключение электропитания.

### Применение

- Квартиры в многоэтажных домах.
- Загородные дома.
- Общественные и административные здания.
- Гостиницы
- Системы диспетчеризации зданий и объектов.
- Котельные и локальные тепловые пункты.
- Станции водоочистки.
- Другие помещения и здания, где существует вероятность аварии в системах водоснабжения и отопления.

**ТЕХНИЧЕСКИЕ ХАРАКТЕРИСТИКИ**

Шаровой кран с электроприводом

Параметры		Значения
Мощность электродвигателя, Вт		6
Температурный диапазон эксплуатации, °С		От -10 до +60.
Длина соединительного кабеля, м		1
Время закрытия/открытия, с		15
Степень защиты электропривода		IP65
Максимальный крутящий момент		10 Н·м (100 кг·см)
Напряжение питания электропривода, В		AC220 ±15%, 50 Гц
Ток потребления в момент открытия/закрытия, мА		Не более 80
Ток потребления в дежурном режиме, мА		Не более 30
Габаритные размеры электропривода (без крана) (Ш × В × Д), мм		70 × 65 × 70
Размер проходного сечения шарового крана		1/2 дюйма (D=15 мм)
Технические характеристики шарового крана	Максимальное давление жидкости, атм	40
	Максимальная температура жидкости, °С	+120
Рабочие жидкости		Вода, или любая жидкость совместимая с P.T.F.E.
Материал корпуса		Кованая латунь CW617N, покрытие никель
Материал шара		Кованая латунь CW617N, покрытие хром
Материал штока		Латунь CW614N взрывобезопасное исполнение
Уплотнение шара		P.T.F.E.
Уплотнение штока		NBR
Минимальный ресурс электропривода (циклов открыто/закрыто)		250 000

Модуль управления

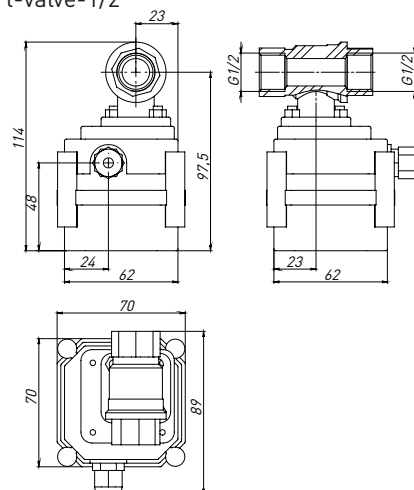
Параметры	Значения
Напряжение питания	~220В +/- 10В, 50 Гц
Потребляемая мощность, Вт	1,5
Время непрерывной работы	Не ограничено
Степень защиты IP	IP54
Максимальный ток нагрузки реле управления	I max=10 А, U max=250 В
Габариты, мм	84 × 120 × 36
Масса, г, не более	225
Максимальное количество подключаемых электроприводов	6
Максимальное количество подключаемых датчиков протечки воды	200
Температурный диапазон, °С	От 0 до +60

Датчик протечки

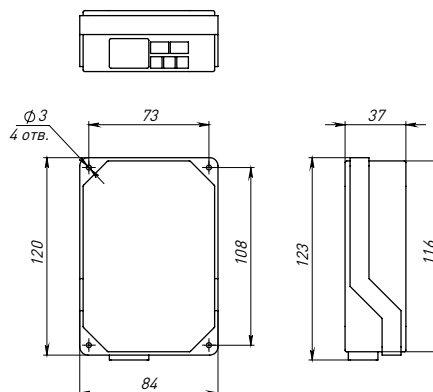
Параметры	Значения
Габаритные размеры корпуса датчика, мм	35 × 47 × 8
Длина соединительного кабеля (стандарт), м	3
Ток потребления, мА	I=0
Герметичный корпус со степенью защиты	IP67
Температурный диапазон эксплуатации, °С	От -30 до +60
Максимальная длина соединительного кабеля, м	100

**Габаритные и установочные размеры**

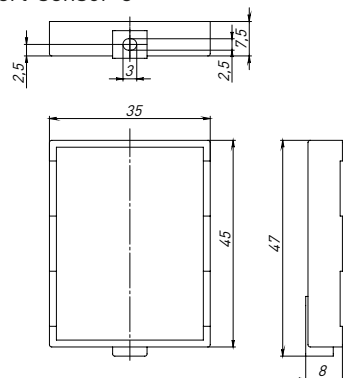
AquaExpert-valve-1/2



AquaExpert-control



AquaExpert-sensor-3


**Типовая комплектация**

Модуль управления

1. Модуль управления – 1 шт.
2. Комплект крепежа модуля управления (кронштейны, саморезы) – 1 шт.
3. Паспорт – 1 шт.

Датчик протечки

1. Датчик протечки воды с кабелем 3 метра.
2. Паспорт.

Шаровой кран с электроприводом

1. Шаровой кран – 1 шт.
2. Электропривод – 1 шт.
3. Паспорт – 1 шт.

Система защиты от протечки воды

1. Шаровой кран – 2 шт.
2. Модуль управления – 1 шт.
3. Датчик протечки – 3 шт.
4. Паспорт – 6 шт.