


Контроллер удаленного мониторинга и управления ePRO 24 EKF PROxima



ePRO-6-4-230-X

- Линейка контроллеров
- 6 цифровых входов 230В AC
- 4 релейных выхода 10 А
- Ном. напряжение питания 230В AC
- Канал связи:
 - W-Wi-fi
 - G-GSM
 - WG – Wi-Fi и GSM
- Модуль расширения

интероперабельность

ГАРАНТИЯ
3
ГОДА

Al
Cu

10A

GSM
Wi-Fi
MQTT

EAC

Контроллеры ePRO 24 EKF PROxima предназначены для удаленного мониторинга и управления различными электрическими нагрузками в сетях переменного тока напряжением 230 В. Устройство проводит постоянный мониторинг наличия напряжения на шести встроенных входах (I1-I6), а также опрашивает имеющиеся модули расширения по интерфейсу RS-485. Далее контроллер передает данные на сервер по протоколу MQTT с использованием Wi-Fi или GSM каналов связи. Сервер передает данные в приложение пользователя. В результате пользователь, используя мобильное приложение или Web-интерфейс, может удаленно, в режиме реального времени наблюдать, на каких входах есть напряжение, а на каких нет. Также можно посылать команды на включение/отключение выходных реле контроллера либо модулей расширения и следить за их исполнением.



Выбор канала связи:
GSM или Wi-Fi



Перекидные
контакты реле



Возможность
расширения до 54
входов и 36 выходов



Оптическая развязка
входов



Контроль нескольких
объектов через один
личный кабинет



Бесплатное мобильное приложение
и Web-интерфейс

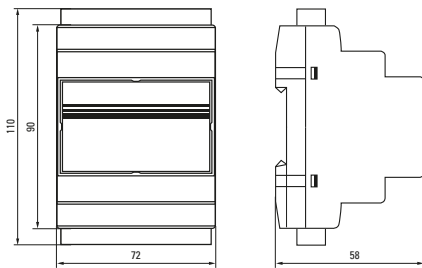
Наименование	Wi-Fi-канал	GSM-канал	Возможность расширения	Артикул
Базовые модули				
Модуль базовый ePRO удаленного управления 6x4вых 230В Wi-Fi EKF PROxima	Есть	Нет	Есть	ePRO-6-4-230-W
Модуль базовый ePRO удаленного управления 6x4вых 230В GSM EKF PROxima	Нет	Есть	Есть	ePRO-6-4-230-G
Контроллер базовый ePRO удаленного управления 6x4вых 230В Wi-Fi GSM EKF PROxima	Есть	Есть	Есть	ePRO-6-4-230-WG
Модуль расширения				
Модуль расширения ePRO удаленного управления 6x4вых 230В EKF PROxima	Нет	Нет	Есть	ePRO-6-4-230

ТЕХНИЧЕСКИЕ ХАРАКТЕРИСТИКИ

Наименование характеристики	Значение			
	ePRO-6-4-230-W	ePRO-6-4-230-WG	ePRO-6-4-230-G	ePRO-6-4-230
Работа в режиме модуля расширения	Есть	Есть	Есть	Есть
Работа в режиме базового модуля	Есть	Есть	Есть	Нет
Wi-Fi-модуль	Есть	Есть	Нет	Нет
Напряжение питания AC, В	85–305			
Напряжение питания DC, В	120–430			
Напряжение срабатывания входов, В	150–264			
Потребляемый ток при напряжении питания 230В AC, А	Не более 0,15			
Прочность изоляции питание – контроллер	3 кВ AC			
Поддерживаемые стандарты Wi-Fi	802.11 b/g/n		–	
Диапазон рабочих частот Wi-Fi, МГц	2400-2483.5		–	
Шифрование данных Wi-Fi	WPA/WPA2		–	
RS-485	Есть	Есть	Есть	Есть
GSM модуль	Нет	Есть	Есть	Нет
Формат SIM-карты	Micro-SIM			–
Поддерживаемые частотные диапазоны GSM, МГц	850/900/1800/1900			–

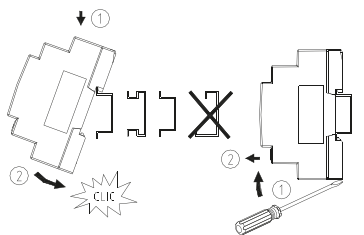
Наименование характеристики	Значение			
	ePRO-6-4-230-W	ePRO-6-4-230-WG	ePRO-6-4-230-G	ePRO-6-4-230
Класс мощности в диапазонах 1800/1900 МГц (GSM)	-	1 (1Вт)		-
Класс мощности в диапазонах 850/900 МГц (GSM)	-	4 (2Вт)		-
Передача данных GPRS (2G)	-	multi-slot class 12		-
Скорость передачи данных GPRS, кб/с	-	85,6		-
Тип выходов	Реле с перекидным контактом, C/O			
Номинальный длительный ток 250 В, А	10			
Коммутационная износостойкость	100 000			
Механическая износостойкость	1 000 000			
Прочность изоляции контакты реле – контроллер, кВ AC	1,5			
Прочность изоляции между разомкнутыми контактами, кВ AC	0,75			
Тип входов	Входы с оптической развязкой			
Напряжение изоляции входных оптронов, кВ	3			
Диапазон входного напряжения I1-I6, В	AC 150-264			
Степень защиты	IP20			
Рабочая температура, °С	От -30 до +50 °С			
Температура хранения, °С	От -40 до +60			
Монтаж	На DIN-рейке 35 мм			
Сечение подключаемых проводников, мм ²	0,5-2,5			

Габаритные и установочные размеры

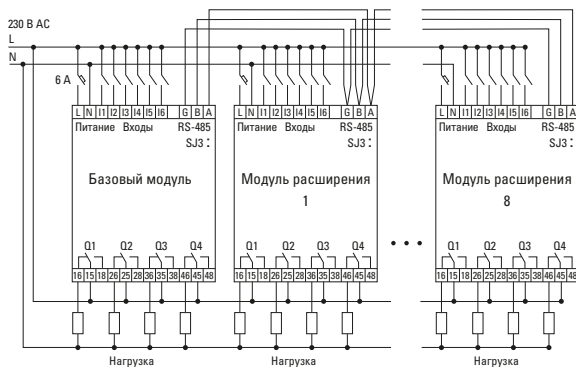


Способ монтажа

Изделие устанавливается в распределительный щиток на стандартную DIN-рейку шириной 35 мм.



Типовая схема подключения



Контроллеры позволяют объединить их в одну сеть, максимальное количество – 9. Из них один базовый, остальные должны быть настроены как модули расширения. В этом случае необходимо соединить их клеммы А и В. Использование витого кабеля (витая пара), а также соединение клемм G повышает помехоустойчивость связи между модулями, но не является обязательным при близком расположении модулей. В случае если расстояние между контроллерами более 20 м, необходимо включить терминатор (резистор 120 Ом) на базовом и последнем контроллере в цепи. Для этого нужно установить перемычку в разьеме SJ3. Для осуществления доступа к SJ3 необходимо снять крышку с разьема для клемм. К входам контроллеров I1-I6 подключается переменное напряжение от 150 до 264 вольт. В случае применения контроллера в трехфазных сетях допускается подключать к его входам и другие фазы. При стандартном применении на входы реле подаются напряжения с отходящих автоматов, тем самым можно контролировать напряжение на нагрузке.

Типовая комплектация

1. Контроллер ePRO 24.
2. Паспорт.
3. Перемычка для терминатора.